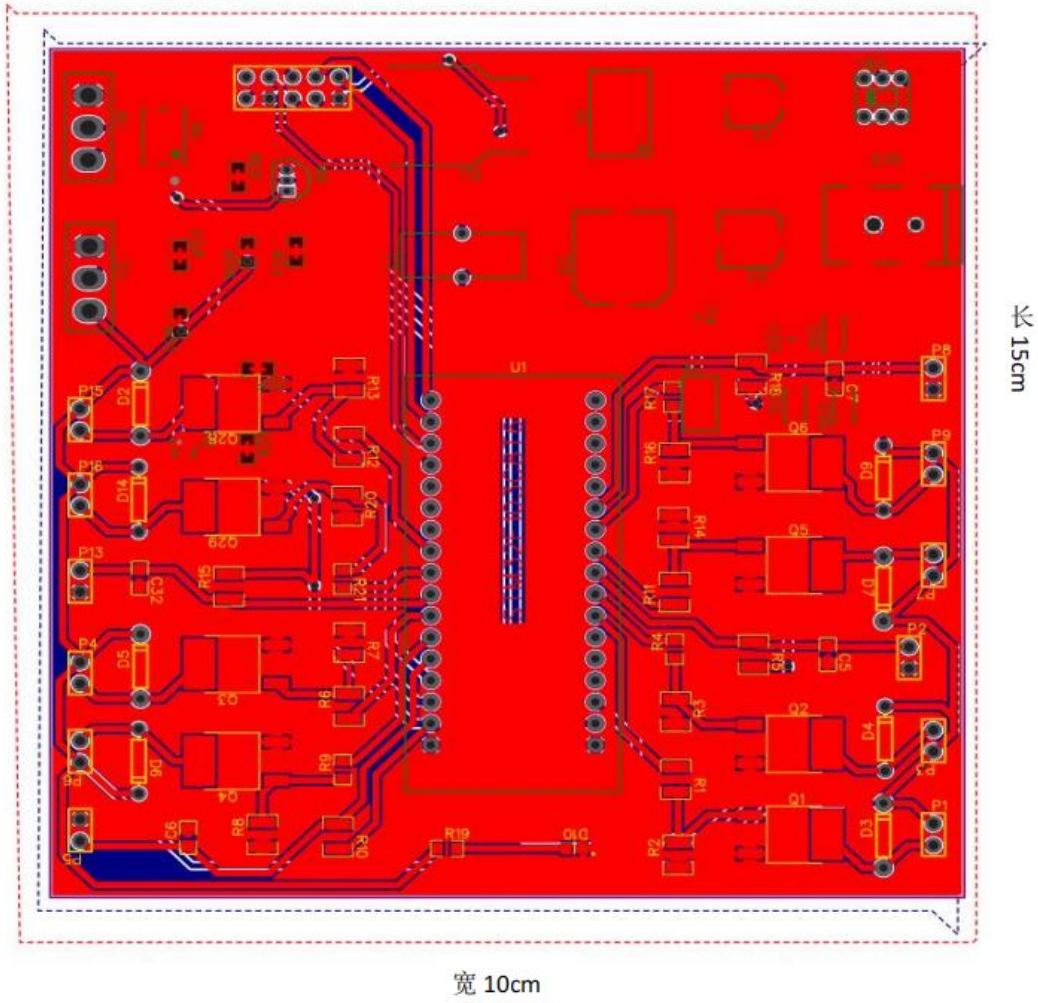
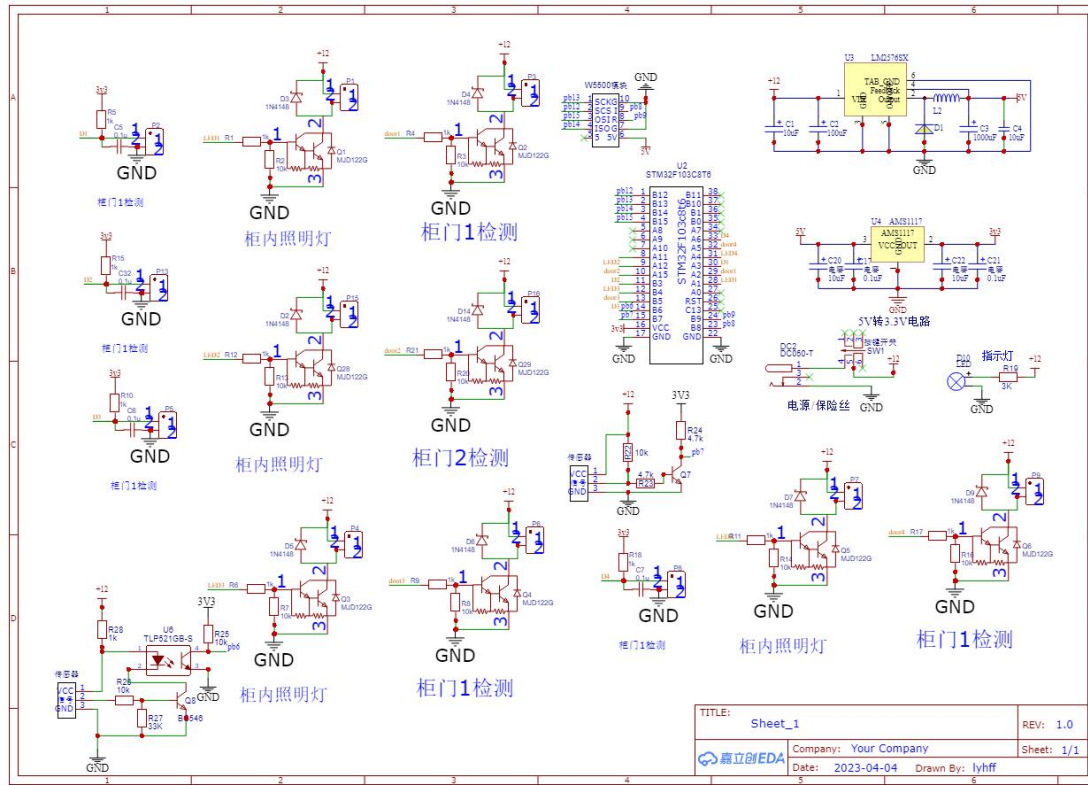


从控单元模块 PCB 板图：



从控单元模块电路原理图:



从控单元配置清单：

从控板清单				
序号	名称	封装	数量	型号
1	BC546	T0-92-3_L4.9-W3.7-P1.2 7-L	1	BC546
2	10k	R0805	3	
3	33K	R0805	1	
4	1k	R0805	5	
5	TLP521GB-S	OPTO-SMD-4_L6.5-W4.6-P 2.54-LS10.0-TL	1	TLP521GB-S
6	传感器	3P	2	
7	BFR193WH6327 XTSA1	SOT-323-3_L2.2-W1.3-P1 .30-LS2.1-BR	1	BFR193WH6327
8	4.7k	R0805	2	
9	电容	SMD_5*5MM	1	
10	电容	SMD_6.3*7.7MM	1	
11	电容	SMD_10*10.5MM	1	
12	CAP	6-0805_N	1	
13	电容	6-0805_N	1	
14	电容	3216-18(A)	3	
15	1N5820	SS-34	1	
16	DC050-T	DC-IN_DC050-T	1	DC050-T
17	电感线圈 100uH	COIL-100UH	1	
18	按键开关	SW-TH_6P-L5.8-W5.8-P2. 00-LS4.5-BL	1	PB22E06071
19	LM2576SX	T0-263-5	1	
20	AMS1117	SOT-223	1	
21	W5500 模块	HEADER5*2	1	
22	0.1u	C0805	4	
23	1N4148	DIODE-1N4148	4	1N4148-LL34
24	1N4148	DO-1N4148	4	1N4148-LL34
25	LED	8050_DIR	1	
26	KF350-3.5-2P	2P	12	KF350-3.5-2P
27	MJD122G	MJD122G_T0-252-2_L6.6- W6.1-P4.57-LS9.9-TL-CW	8	MJD122G
28	1k	R1210	8	
29	10k	R1210	8	
30	stm32f103c8t 6 最小系统板	STM32F103C8T6 最小系统 版 34 脚	1	
31	3K	R0805	1	

32	面包线		1	
33	PCB 板子		1	